



Yüksek Verimli Yoğuşmalı Kombiler

Confeo Premix CP 24 HM
24 kW Kalorifer Devresi Isıtma Gücü
26 kW Kullanım Suyu Isıtma Gücü

Confeo Premix CP 30 HM
30 kW Kalorifer Devresi Isıtma Gücü
31 kW Kullanım Suyu Isıtma Gücü

SERVİS KILAVUZU (ver. 19 Eylül 2006)

İÇİNDEKİLER

ÜRÜN

 Ürün Notasyonu

 Emniyet Sistemleri

 Teknik Özellikler

 Ana Komponentler

PATLAMIŞ RESİMLER

YEDEK PARÇA LİSTESİ

ÜRÜN

Ürün Notasyonu

Tablo 1

Notasyon	Açıklama
CP 24 HM	ECA Confeo Premix Yüksek Verimli Yoğuşmalı Kombi - 24 kW Kalorifer Devresi Isıtma Gücü - 26 kW Kullanım Suyu Isıtma Gücü
CP 30 HM	ECA Confeo Premix Yüksek Verimli Yoğuşmalı Kombi - 30 kW Kalorifer Devresi Isıtma Gücü - 31 kW Kullanım Suyu Isıtma Gücü

Emniyet Sistemleri

- Baca Gazı Aşırı Isınma Emniyeti (105 °C)
- Alev Sönme Emniyeti
- Kalorifer Devresi Suyu Aşırı Isınma Emniyeti (2 koruma seviyesi: 95 °C ve 105 °C)
- SKS (Sıcak Kullanım Suyu) Aşırı Isınma Emniyeti
- Yüksek Su Basınç Emniyeti (3 bar)
- Düşük Su Basınç Emniyeti (0,4 bar)
- Yüksek Voltaj Emniyeti (260 VAC)
- Düşük Voltaj Emniyeti (160 VAC)
- EMC (Elektromanyetik uyumluluk) Filtre
- Sıcak Su Yığılma Emniyeti (By-pass devresi ve pompa ek çalışması)
- Donma Emniyeti
- Su Akış Denetimi
- Pompa Kuru Çalışma Emniyeti (0,3 bar)
- Pompa Sıkışma Emniyeti
- 3 Yollu Valf Sıkışma Emniyeti
- Otomatik Hava Purjörü
- Genleşme Tankı (10 litre)

Teknik Özellikler

Confeo Premix yüksek verimli yoğuşmalı kombiler, seçilen özel baca tipine göre; monte edildikleri ortam havasından bağımsız şekilde işletilebileceği (C Tipi) gibi ortam havasına bağımlı olarakta işletilebilirler (B Tipi).

➤ C tipi cihazlar (C_{13(x)}, C_{33(x)}, C_{43(x)}, C_{53(x)}, C_{63(x)}, C_{83(x)}) monte edildikleri ortam havasından bağımsız olarak (hermetik) çalışırlar. Yanma için gerekli taze hava, özel baca bağlantısı ile cihazın monte edildiği ortamdan bağımsız olarak dış ortamdan alınır ve yine aynı özel baca bağlantısı ile oluşan atık gaz dış ortama verilir.

➤ B tipi cihazlar (B₂₃, B₃₃) monte edildikleri ortam havasına bağımlı olarak çalışırlar. Yanma için gerekli taze hava, cihazın monte edildiği ortamdan alınır ve oluşan atık gaz özel bir baca bağlantısı ile dış ortama verilir.

Tablo 2

	FEQ 24 HO		FEQ'4: 'J O		Dk lo
Kategori	II _{2H}		II _{2H}		
Tip	E _{34Z} , E ₃₄		E _{32Z} , E ₃₄		
Gaz Tipi	G 20	G30/G 31	G 20	G30/G 31	
Kalorifer Devresi					
Min. Isıtma Gücü (80/60 °C)	6,6	7,9	8,1	9,6	kW
Maks. Isıtma Gücü (80/60 °C)	22,2	22,2	27,3	27,3	kW
Min. Isıtma Gücü (50/30 °C)	7,3	8,8	9	10,8	kW
Maks. Isıtma Gücü (50/30 °C)	24	24	30	30	kW
Min. Isıl Yük	6,8	8,2	8,4	10	kW
Maks. Isıl Yük	22,8	22,8	28	28	kW
Sıcak Kullanım Suyu					
Min. Isıtma Gücü	6,7	8	8,2	9,7	kW
Maks. Isıtma Gücü	26	26	31	31	kW
Min. Isıl Yük	6,8	8,2	8,4	10	kW
Maks. Isıl Yük	27	27	32	32	kW
Gaz Tüketimi*					
Doğal Gaz (Maks. yükte)	2,38		2,92		m ³ /h
Doğal Gaz (Min. yükte)	0,71		0,88		m ³ /h
LPG (Maks. yükte)	1,78		2,19		kg/h
LPG (Min. yükte)	0,64		0,78		kg/h
Propan (Maks. yükte)	1,77		2,17		kg/h
Propan (Min. yükte)	0,64		0,77		kg/h
Gaz Giriş Basıncı					
Doğal Gaz (G 20)	20		20		mbar
LPG (G30/G31)	37		37		mbar
Propan (G 31)	37		37		mbar
Sıcak Kullanım Suyu					
Min. Su Debisi	3		3		l/dak
Maks. Su Debisi	12 (Δt=31 °C)		14 (Δt=32 °C)		l/dak
Su debisi (Δt=35 °C için)	10,6		12,7		l/dak
Min. Su Basıncı	0,4		0,4		bar
Maks. Su Basıncı	10		10		bar
Sıcak Su Ayar Aralığı	35-60		35-60		°C
Kalorifer Devresi					
Min. Su Basıncı	0,4		0,4		bar
Maks. Su Basıncı	3		3		bar
Sıcak Su Ayar Aralığı	30-80		30-80		°C
Genel					
Elektrik Beslemesi	230V AC- 50Hz		230V AC- 50Hz		VAC/Hz
Elektrik Tüketimi	115		115		watt
Genleşme Tankı	10		10		litre
Boyutlar (YxGxD)	750x454x365		750x454x365		mm
Ağırlık (Ambalajsız)	42,6		43		kg

*Gaz tüketim hesabında;

Doğal gaz: Hu=9,59 kWh/m³

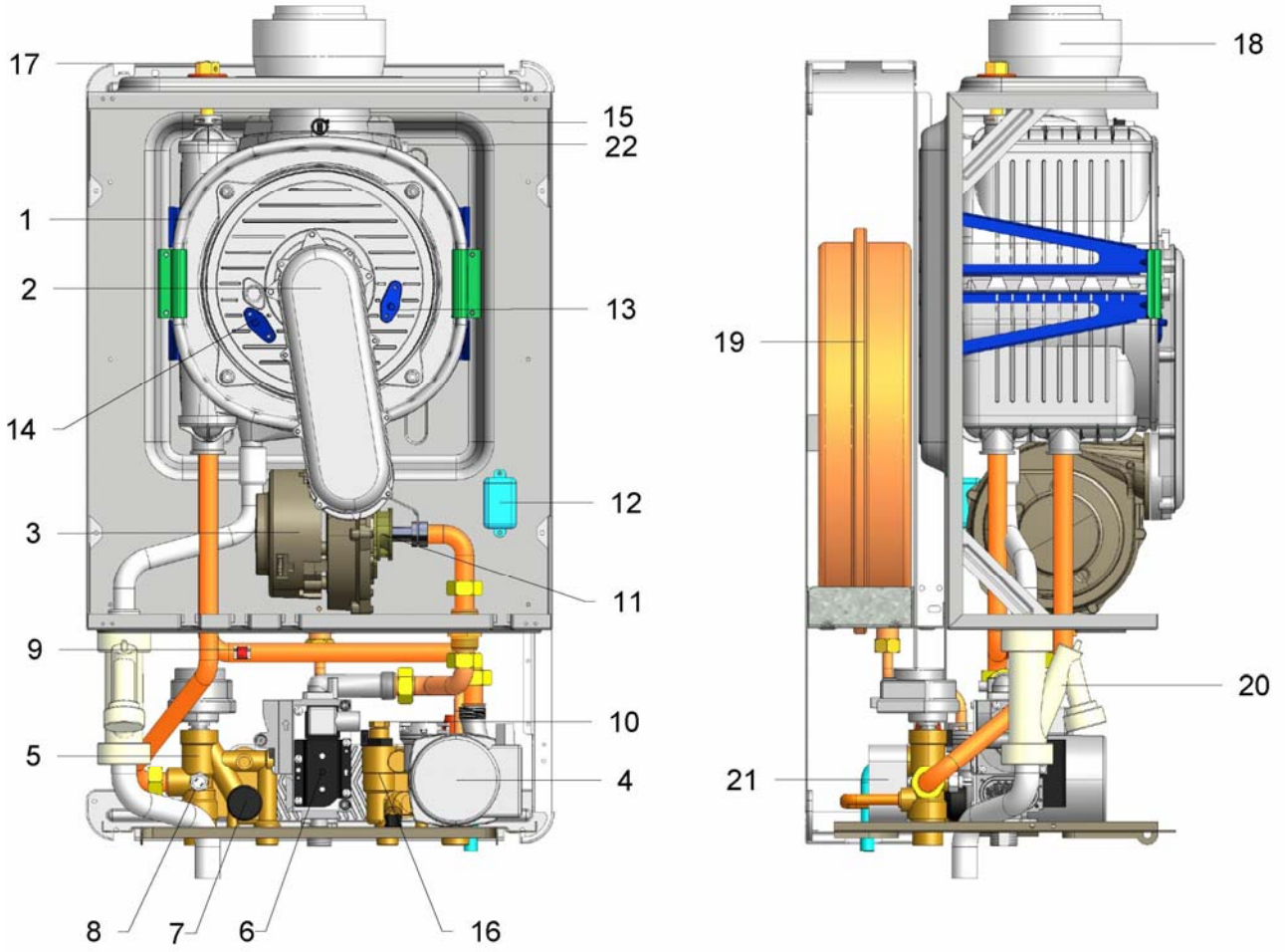
LPG (Bütan/Propan): Hu=12,793 kWh/kg

Propan: Hu=12,91 kWh/kg

Ana Komponentler

Tablo 3

	CP 24 HM	CP 30 HM
1	Ana Kart	Ana Kart
2	Ekran Kartı	Ekran Kartı
3	Gaz Valfi	Gaz Valfi
4	Brülör (L=105 mm)	Brülör (L=135,8 mm)
5	Eşanjör (3+1)	Eşanjör (4+1)
6	Hidroblok (24 kW)	Hidroblok (30 kW)
7	a) Pompa	a) Pompa
8	b) 3 Bar Emn. Ventili	b) 3 Bar Emn. Ventili
9	c) Boşaltma Vanası	c) Boşaltma Vanası
10	d) Doldurma Vanası	d) Doldurma Vanası
11	e) Su Basınç Sensörü	e) Su Basınç Sensörü
12	f) Türbin (12 l/dak debi lim.)	f) Türbin (14 l/dak debi lim.)
13	g) Plaka Eşanjör (14 plaka)	g) Plaka Eşanjör (16 plaka)
14	h) Kalorifer Devresi Gidiş Sıcaklık Sensörü NTC (Daldırma Tipi)	h) Kalorifer Devresi Gidiş Sıcaklık Sensörü NTC (Daldırma Tipi)
15	i) Kalorifer Devresi Dönüş Sıcaklık Sensörü NTC (Yüzey Tipi)	i) Kalorifer Devresi Dönüş Sıcaklık Sensörü NTC (Yüzey Tipi)
16	j) 3 Yollu Motorize Valf	j) 3 Yollu Motorize Valf
17	Hava / Gaz Karıştırıcı (AGM-Sarı)	Hava / Gaz Karıştırıcı (AGM-Eflatun)
18	Fan	Fan
19	Ateşleme Trafosu	Ateşleme Trafosu
20	Ateşleme Elektrotları	Ateşleme Elektrotları
21	İyonizasyon Elektrodu	İyonizasyon Elektrodu
22	Sifon	Sifon
23	Genleşme Tankı	Genleşme Tankı
24	Baca Gazı NTC Sensörü	Baca Gazı NTC Sensörü
25	Isıl Emniyet Sigortası (160 °C)	Isıl Emniyet Sigortası (160 °C)



- 1- Paslanmaz Çelik Eşanjör
- 2- Hava / Gaz Karışımı Giriş Borusu
- 3- Frekans Kontrollü Fan
- 4- Pompa
- 5- Hidroblok – Gidiş Manifoldu
- 6- Gaz Valfi
- 7- Su Basınç Sensörü
- 8- Kalorifer Devresi Gidiş NTC Sıcaklık Sensörü (Daldırma Tipi)
- 9- Kalorifer Devresi Dönüş NTC Sıcaklık Sensörü NTC (Yüzey Tipi)
- 10- Türbin
- 11- Hava / Gaz Karıştırıcı

- 12- Ateşleme Trafosu
- 13- Ateşleme Elektrodları
- 14- İyonizasyon Elektrodu
- 15- Baca Gazı NTC Sıcaklık Sensörü
- 16- Hidroblok – Dönüş Manifoldu
- 17- Manuel Hava Purjörü
- 18- Baca Adaptörü Ø80/125 mm
- 19- Genleşme Tankı (10 litre)
- 20- Sifon
- 21- Plaka Eşanjör
- 22- Isıl Emniyet Sigortası (160 °C)

1 Ana Kart

➔ Ana kart, kombi modeline göre (24 kW, 30 kW, Doğalgaz, LPG, sadece ısıtma, vb.) değişen farklı parametrelere (fan hızı, vb.) sahiptir. İstenen modele, uygun BCC' sinin ana kart üzerine monte edilmesi ile dönüştürülebilir.

Örneğin, **7006951108** kodlu ana kart, 24 kW Doğalgazlı Kombi için uygundur.

7006951108 kodlu aynı ana kart üzerine **7006951316** kodlu BCC (BCC CP 24 HM LPG) takılarak, ana kart LPG' ye uygun hale getirilir. Aşağıdaki gibi örnekler çoğaltılabilir,

7006951108 Ana kart + **7006951317** BCC CP 30 HM DG ⇒ 30 kW Doğalgaz Kombi

7006951108 Ana kart + **7006951318** BCC CP 30 HM LPG ⇒ 30 kW LPG Kombi

Tablo 4 Ana Kart - Teknik ve İşlevsel Özellikler

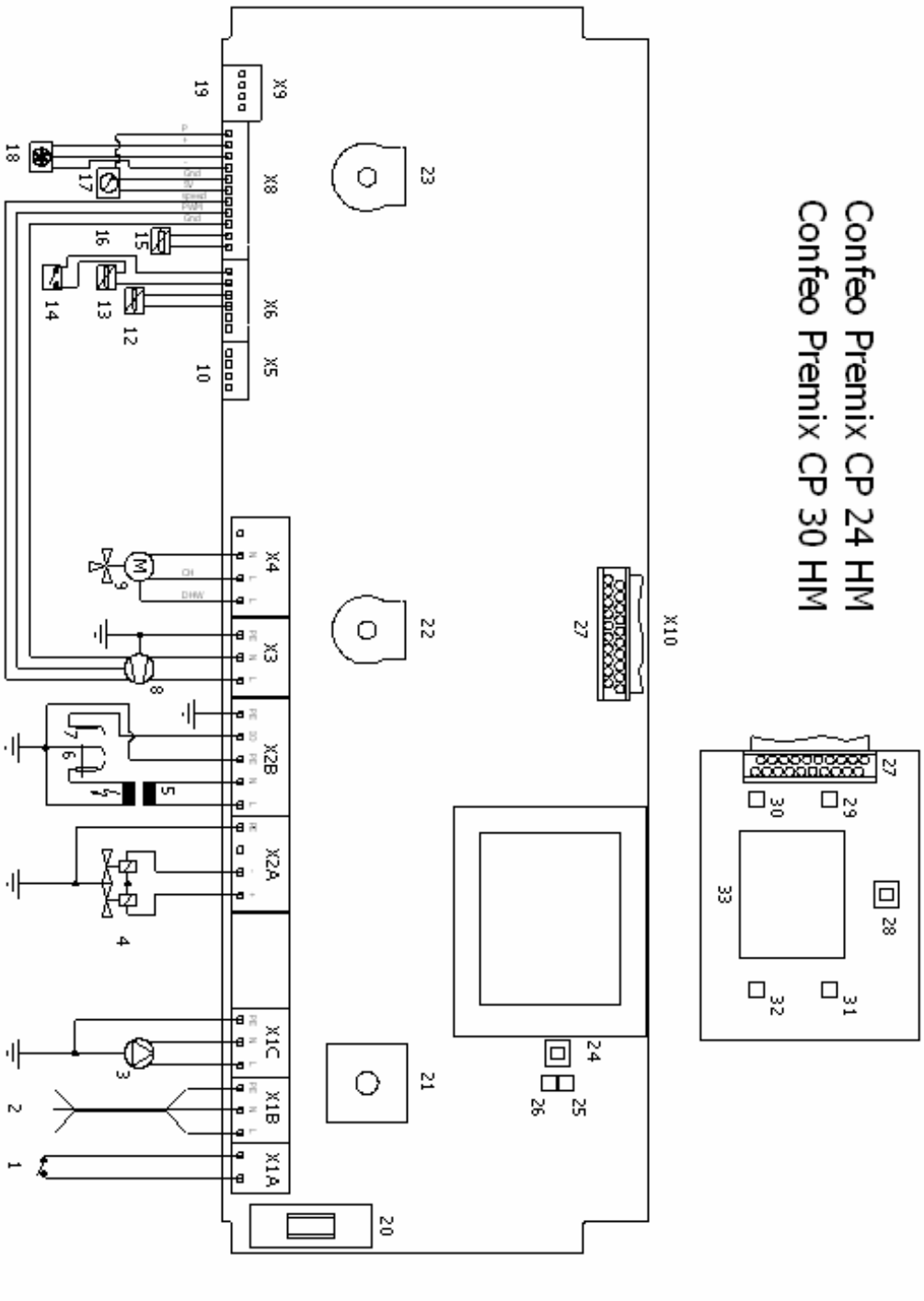
Genel	
Enerji beslemesi aralığı (standart):	195...253 VAC
Enerji beslemesi frekansı:	50 Hz
Çalışma ortamı sıcaklığı:	0 °C...60 °C (yoğuşma olmadan)
Sigorta:	4A
Girişler	
Su basınç sensörü:	0,5 ÷ 2,5 Vdc (0,0 ÷ 4,0 bar)
Türbin:	maks. 14 litre/dak.
SKS NTC sensörü (yalnızca boylerli modellerde):	10 kOhm@25 °C
KD gidiş suyu NTC sensörü:	10 kOhm@25 °C
KD dönüş suyu NTC sensörü:	10 kOhm@25 °C
Baca gazı NTC sensörü:	10 kOhm@25 °C
Isıl emniyet sigortası:	160 °C
Oda termostatu:	230 VAC
İyonizasyon akımı:	min. 1µA
Çıkışlar	
Gaz valfi:	230 VAC
Ateşleme trafosu:	230 VAC
Pompa:	230 VAC
Fan:	230 VAC
3 yollu motorize valf:	230 VAC

Tablo 4 Ana Kart - Teknik ve İşlevsel Özellikler

Süreler	
Ön süpürme süresi:	1 sn
Emniyet süresi:	5 sn
Son süpürme süresi:	2 sn
Ateşleme öncesi süre:	0,1 sn
Alev kararlılık süresi:	3 sn
Ateşleme süresi:	5 sn
Ateşleme tekrar sayısı:	3
Pompa ek çalışma süreleri:	
- Sıcak kullanım suyu işletiminde	3 dak
- Kalorifer devresi işletiminde	10 dak
Pompa blokaj koruması çalışma süresi:	5 sn
Kalorifer devresi çevrim dışı süre:	3 dak
Servis konumu çalışma süresi:	10 dak
Softstart (yumuşak ilk kalkış) çalışma süresi:	90 sn (24 kW modellerde) 120 sn (30 kW modellerde)
Diğer özellikler	
Elektrod sayısı:	2 tane ateşleme – 1 tane iyonizasyon
Kalorifer devresi su sıcaklık ayar aralığı:	30 °C...80 °C
Kalorifer devresi kapanma sıcaklığı:	KD ayar değeri + 8 °C
Kalorifer devresi açılma sıcaklığı:	KD ayar değeri - 8 °C
Kullanım suyu sıcaklık ayar aralığı:	35 °C...60 °C
Sıcak kullanım suyu açılma debisi:	3,0 l/dak
Sıcak kullanım suyu kapanma debisi:	2,5 l/dak
Donma koruması başlangıç sıcaklığı:	6 °C (brülör yanar)
Donma koruması bitiş sıcaklığı:	19 °C (brülör söner)
Isıl emniyet sigortası sınır sıcaklık değeri:	160 °C
Baca gazı NTC sensörü sınır sıcaklık değeri:	105 °C

➔ Elektrik Devre Şeması

Confeo Premix CP 24 HM Confeo Premix CP 30 HM



- | | | | | | | | | | | | |
|---|---------------------------|----|------------------------------|----|--------------------------------|----|----------------------------|----|-------------------------|----|---------------|
| 1 | 230VAC Oka termostati | 7 | Yonizasyon elektrodu | 13 | Kal. dev. gidiş NTC sensörü | 19 | BCC | 25 | Bijide LED'i (Mavi) | 31 | Kontrol LED'i |
| 2 | 230VAC Elektrik beslemesi | 8 | 230VAC Fan | 14 | Isl emniyet sigortası (160 °C) | 20 | Sigorta 4A | 26 | Anıza LED'i (Kırmızı) | 32 | Servis LED'i |
| 3 | 230VAC Pompa | 9 | 230VAC 3 Yollu motorize valf | 15 | Baca gazı NTC sensörü | 21 | Açma kapanma anahtarı | 27 | MKS20 bağlantı soketi | 33 | LCD 2X7 |
| 4 | 230VAC Gaz valfi | 10 | Bilgisayar bağlantısı | 16 | Fan (frekans) kontrolü | 22 | Kal. dev. potansiyometresi | 28 | Başağı butonu | | |
| 5 | 230VAC Ateşleme Trafosu | 12 | Kal. dev. dörtyü NTC sensörü | 17 | Su basınc sensörü | 23 | Kul. suyu potansiyometresi | 29 | Kalorifer devresi LED'i | | |
| 6 | Ateşleme elektrotları | 18 | Türbin | 18 | Türbin | 24 | Rasak butonu | 30 | Kullanım suyu LED'i | | |

➔ Servis Konumu:

- Cihazı, ON/OFF düğmesini “ON” konuma getirerek çalıştırınız.
- Kalorifer suyu ayar düğmesini saat yönünde sonuna kadar çevirerek servis konumuna getiriniz (⇒ 1). Servis LED’i yanacaktır.



- İlk olarak **softstart** (yumuşak ilk kalkış) fonksiyonu devreye girecektir [Fan 2520 devir/dak ile 24 kW modellerde 90 sn., 30 kW modellerde 120 sn. çalışır.]
- Softstart fonksiyonu tamamlandıktan sonra kombi minimum yükte (min. fan hızında) çalışmaya başlayacaktır.
- Cihazı maksimum yükte çalıştırmak için kalorifer suyu ayar düğmesini kış konumuna alıp, 3 sn. içinde tekrar servis konumuna getiriniz (1 ⇒ 2 ⇒ 3). Eğer ayar düğmesi kış konumunda kalırsa, ana kart servis konumunu iptal eder.
- Servis konumu ile kış konumu arasında 3 sn. içinde yapılan her bir değişim kombinin minimum yükten ⇒ maksimum yüke veya maksimum yükten ⇒ minimum yüke geçişini sağlayacaktır.
- Servis konumu 10 dak. boyunca aktif kalır.
- İstenildiği takdirde (softstart fonksiyonu devrede iken), kalorifer suyu ayar düğmesini önce kış konumuna ardından 3 sn. içinde servis konumuna getirmek sureti ile softstart fonksiyonu iptal edilebilir (1 ⇒ 2 ⇒ 3).

Önemli notlar:

- Cihaz servis konumunda iken de güvenlik fonksiyonları devrededir. Bu sebeple, sıcaklıklar sınır değerleri aştığı zaman cihaz arızaya girerek servis konumundan çıkabilir (aşırı sıcaklık uyarısı vb.).
- Su akış denetimi; gidiş suyu sıcaklığı ile dönüş suyu sıcaklığı arasındaki fark 35 °C’ i geçerse, cihaz minimum yüke geçer, su sıcaklıkları arasındaki fark 45 °C’ i geçerse cihaz arızaya geçecektir (kod “42”).

2 BCC

BCC, programlanmış hafızaya sahip bir sokettir. Bu soket, ana kart hafızasındaki parametrelerin güncellenmesi için kullanılır (örneğin, cihazın bir gaz tipinden bir başka gaz tipine dönüşümünde ana kart parametrelerinin değişimi için).

► BCC nin aktif hale getirilmesi:

- Cihazı, ON/OFF düğmesini "OFF" konuma getirerek kapatınız.



- Ön paneli, alt köşe kenarlarında yer alan iki adet vidayı sökerek çıkartınız.
- Kumanda paneli kenarındaki vidaları da sökerek, kontrol panelini aşağıya doğru eğerek ters çevirin. Arka yüzündeki üç adet vidayı çıkartarak, alt kablo geçiş kapağını alınız.
- BCC' yi ana kart üzerindeki X9 bağlantı yuvasına takınız (bakınız elektrik diyagramı).
- Demonte edilen parçaları tekrar vidalayıp gruplayınız.
- Cihazı, ON/OFF düğmesini "ON" konuma getirerek çalıştırınız.



- Brülör LED' i **kırmızıya** döner ve LCD ekranda kod "50" yanıp sönmeye başlar.



- Kopyalama işlemini başlatmak için reset butonuna basınız.
- Brülör LED' i **kırmızı** yanmaya devam edecek ve LCD ekranda kod "52" yanıp sönecektir.



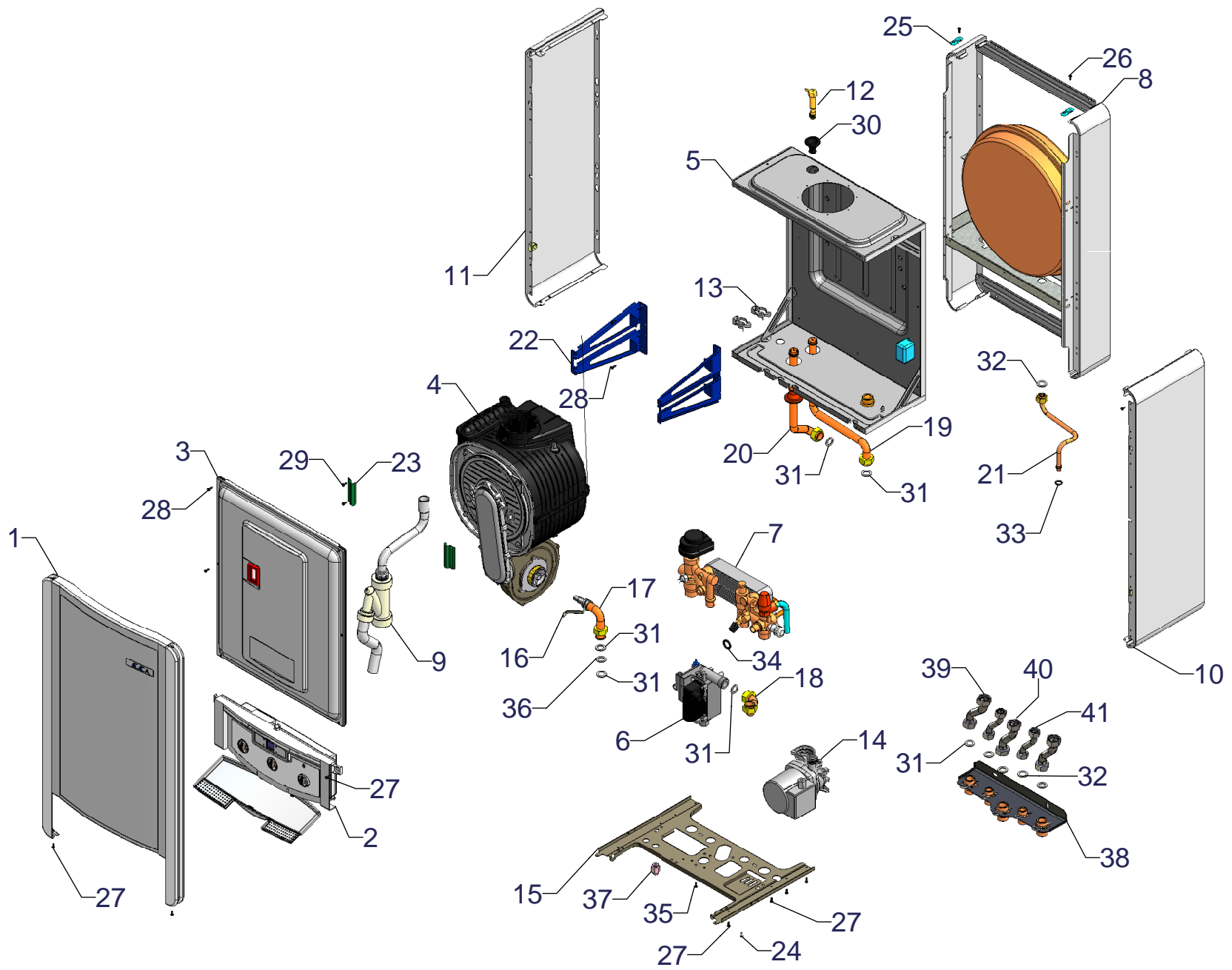
- Yaklaşık 3 sn. bekleyiniz.
- Reset butonuna tekrar basarak sistemin aktif hale gelmesini sağlayın.
- Bu aşamalardan sonra, ana kart içindeki mevcut parametreler (fan hızı, vb.) sıfırlanacak ve takılan BCC' den aktarılan yeni parametrelerle sistem çalışmaya başlayacaktır.
- Eğer yükleme esnasında hata oluşur ise Brülör LED' i **kırmızı** ışık vermeye devam eder.

Önemli notlar:

- Eđer ana kart üzerindeki parametreler, BCC takılmak sureti ile bir kez deęiştirildiğinde bu soket ana kartın üzerinde sürekli olarak takılı kalmalıdır. Aksi durumda ise, bir BCC yerine takılıncaya kadar ana kart, cihazı bloke konumda tutar ve çalıştırmaz. İlgili arıza kodu “35” LCD ekranda yanıp sönecektir ve Brülör LED’ i **kırmızı** ışık verir.



- Cihaz açık konumda (ON) iken asla BCC takılmamalı veya yerinden çıkarılmamalıdır.
- Bir başka BCC ile parametreleri tekrar güncellemek mümkündür (örneğin, birden fazla gaz dönüşümü).
- BCC ile güncellenen ana karttaki parametrelere (orijinal fabrika ayarlarına) dönmek mümkün değildir.

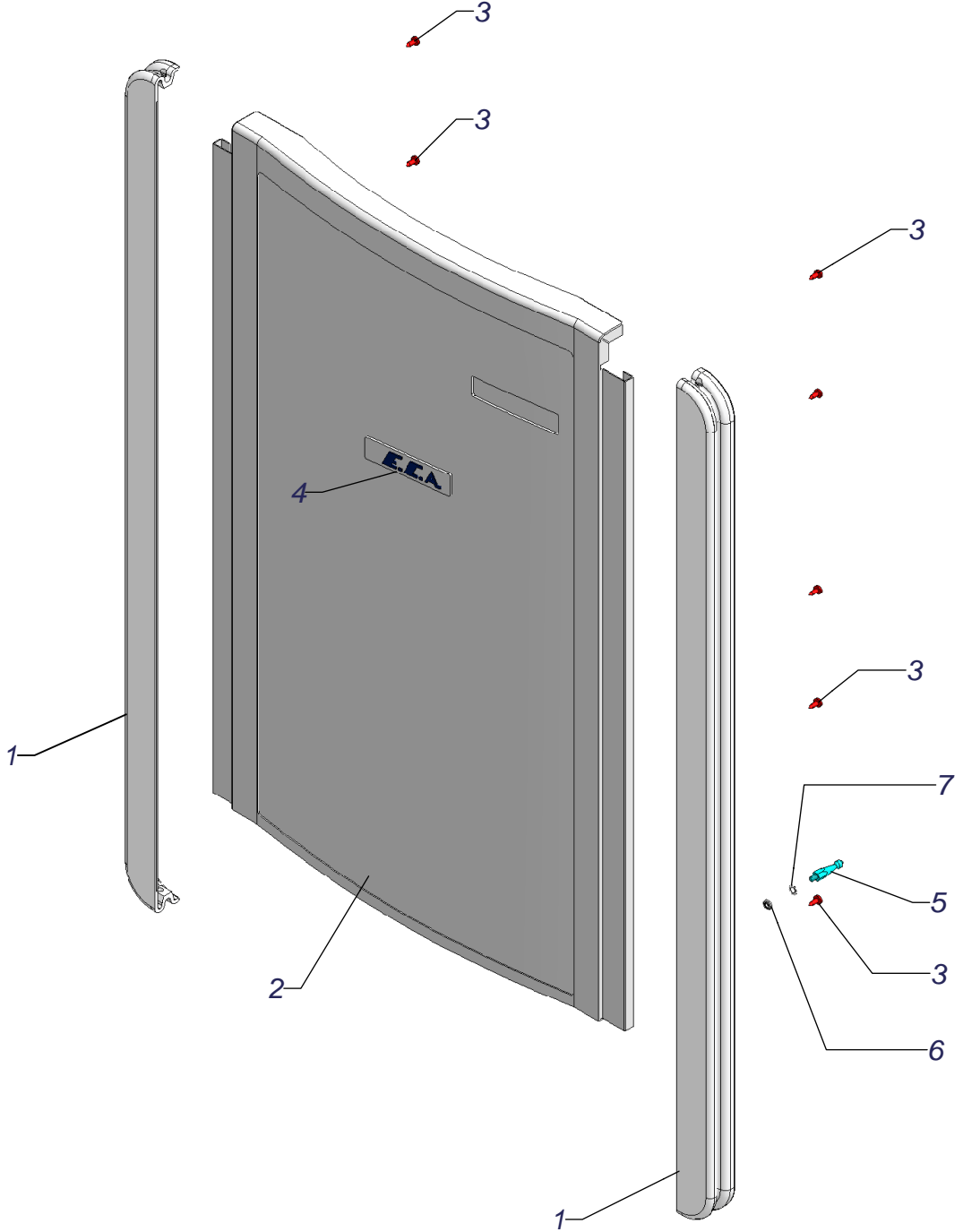


CONFEO PREMIX

7006951140

ÖN PANEL GRUBU

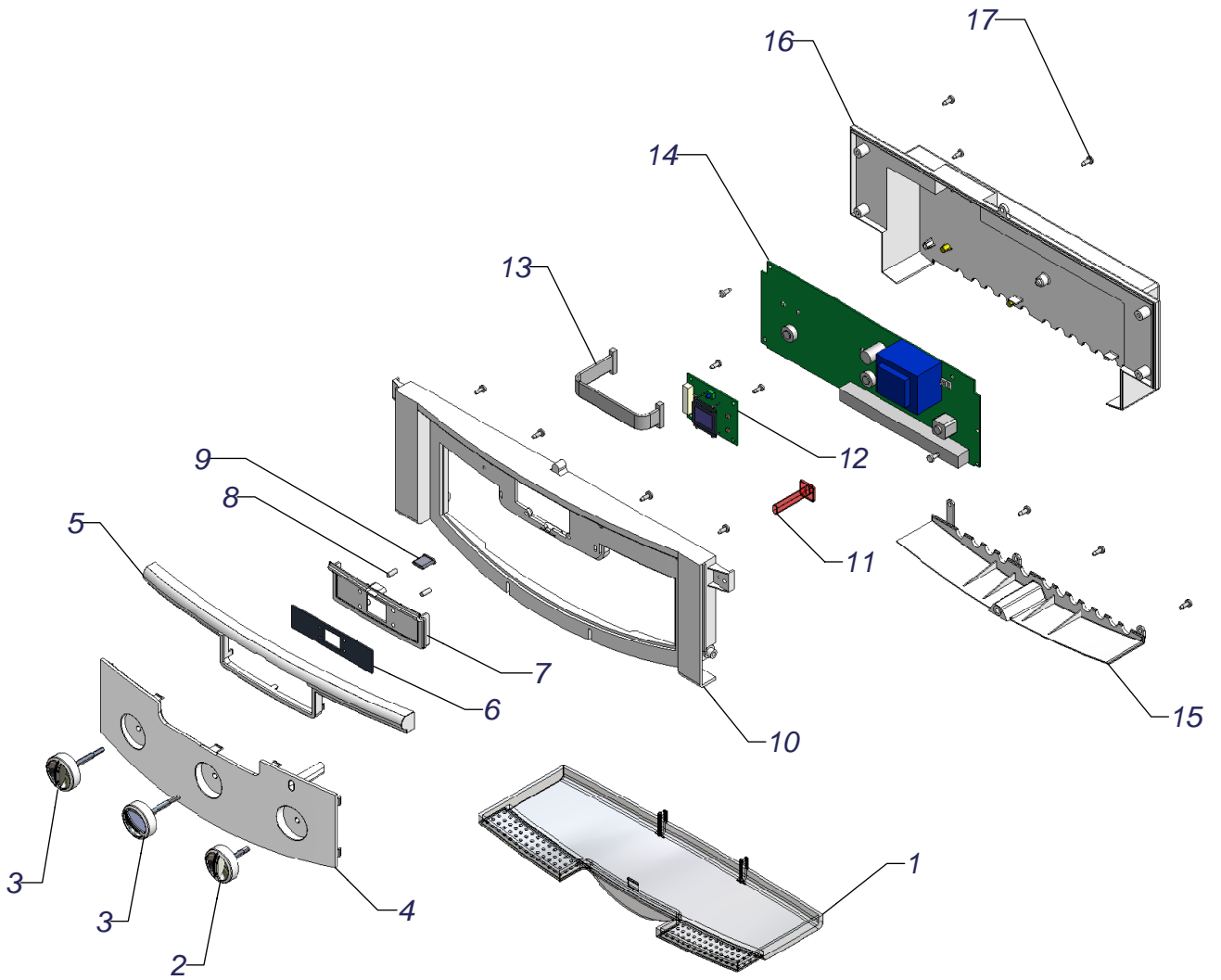
Resim No
1



CONFEO PREMIX

KUMANDA PANELİ GRUBU

Resim No
2

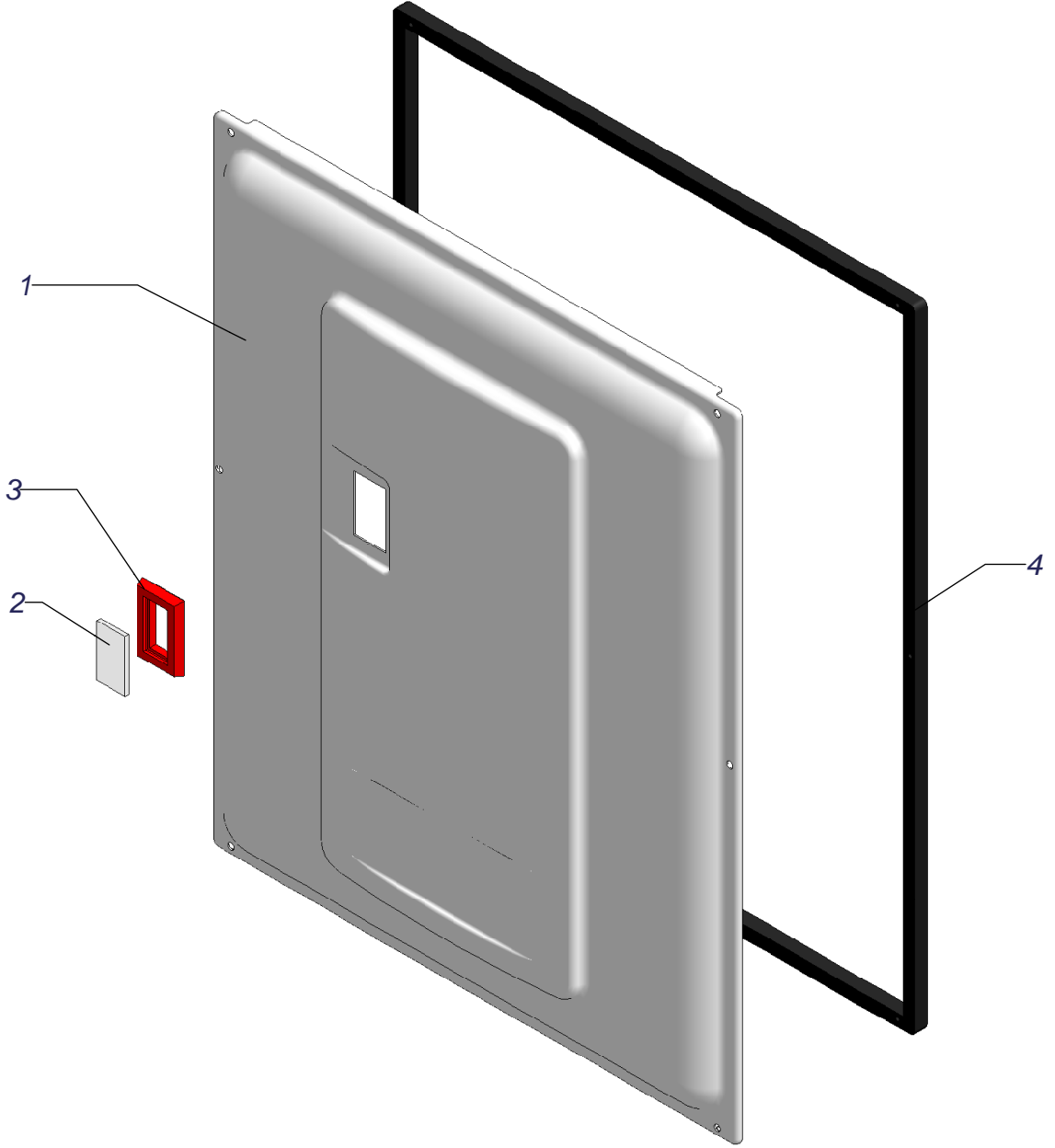


CONFEO PREMIX

7006951168

YANMA GÖVDESİ KAPAĞI GRUBU

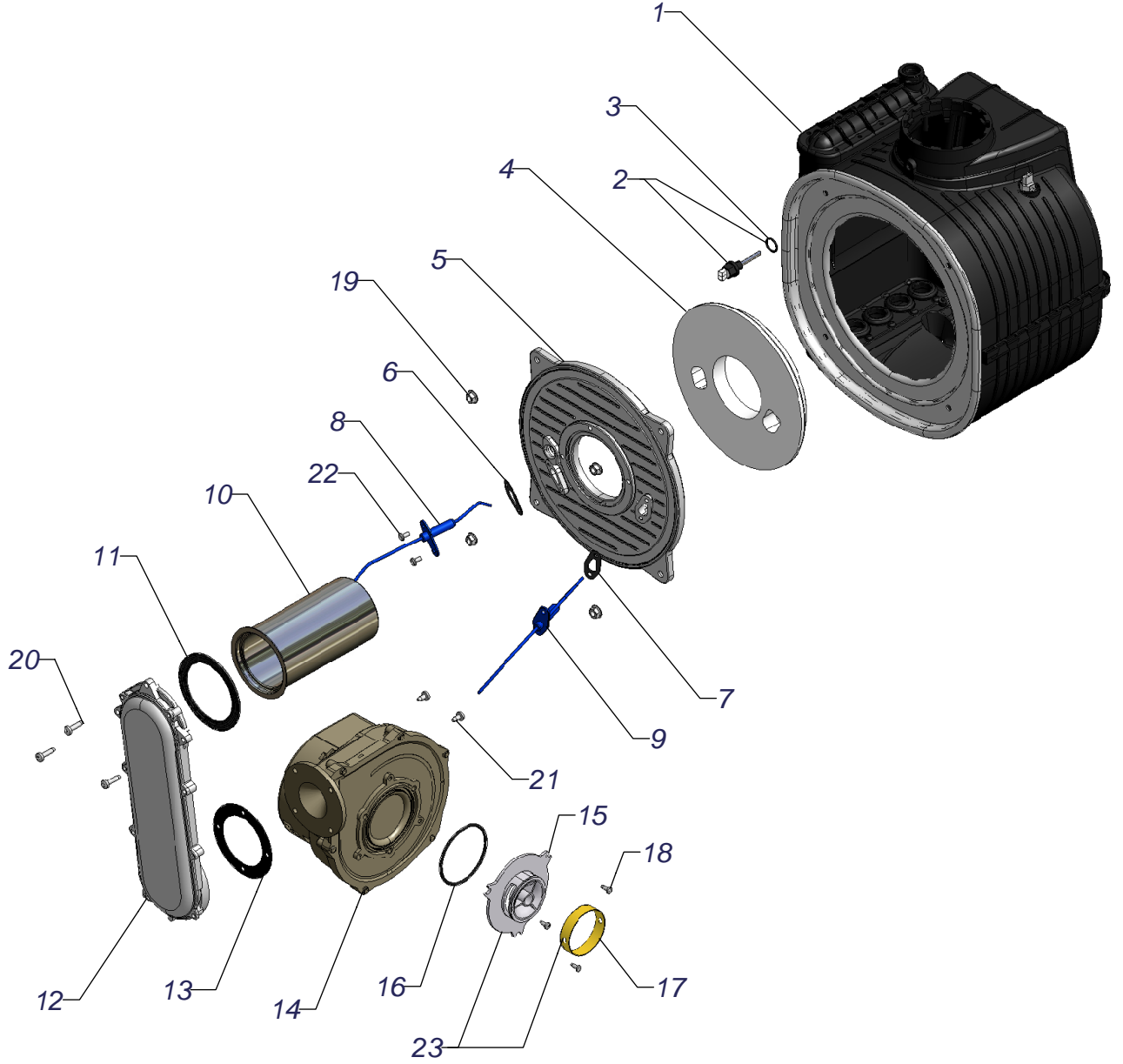
Resim No
3



CONFEO PREMIX

EŞANJÖR GRUBU

Resim No
4

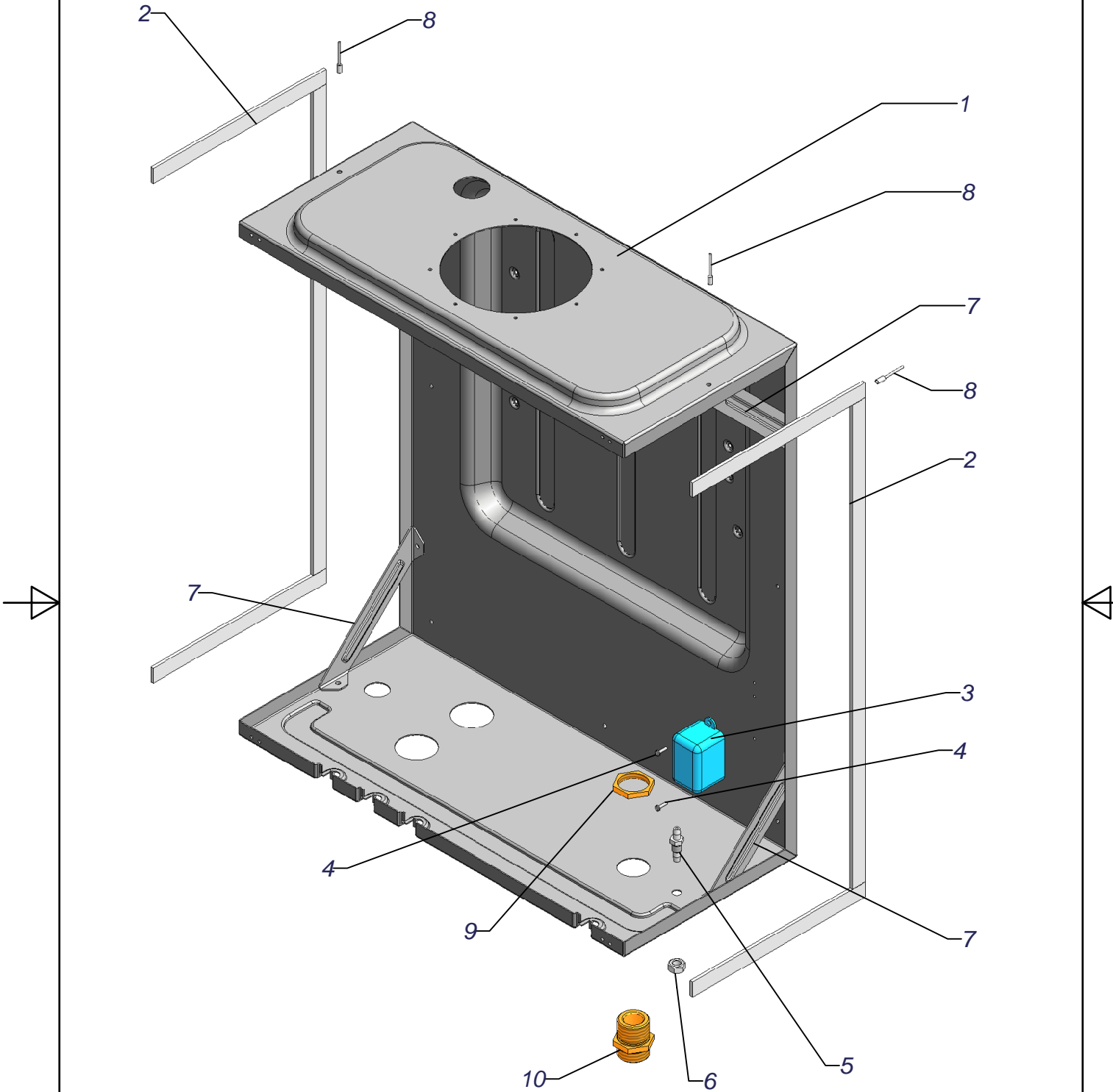


CONFEO PREMIX

7006951169

YANMA GÖVDESİ GRUBU

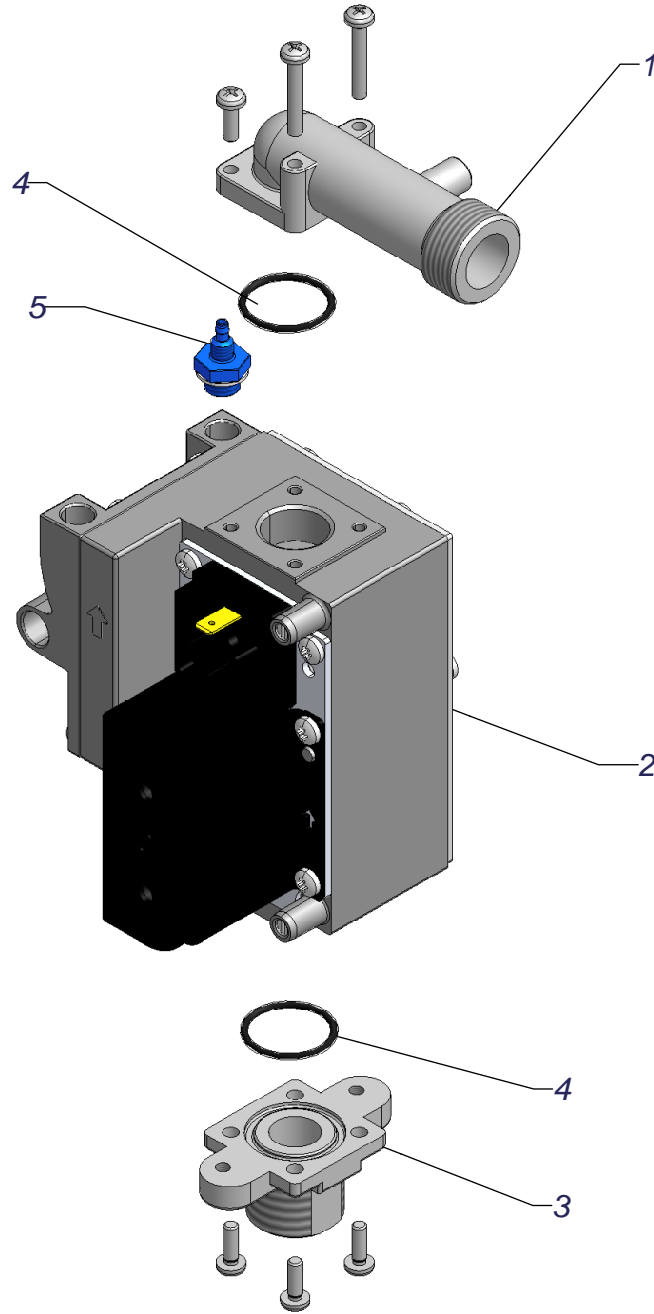
Resim No
5



CONFEO PREMIX

GAZ VALFİ GRUBU CG10R70

Resim No
6

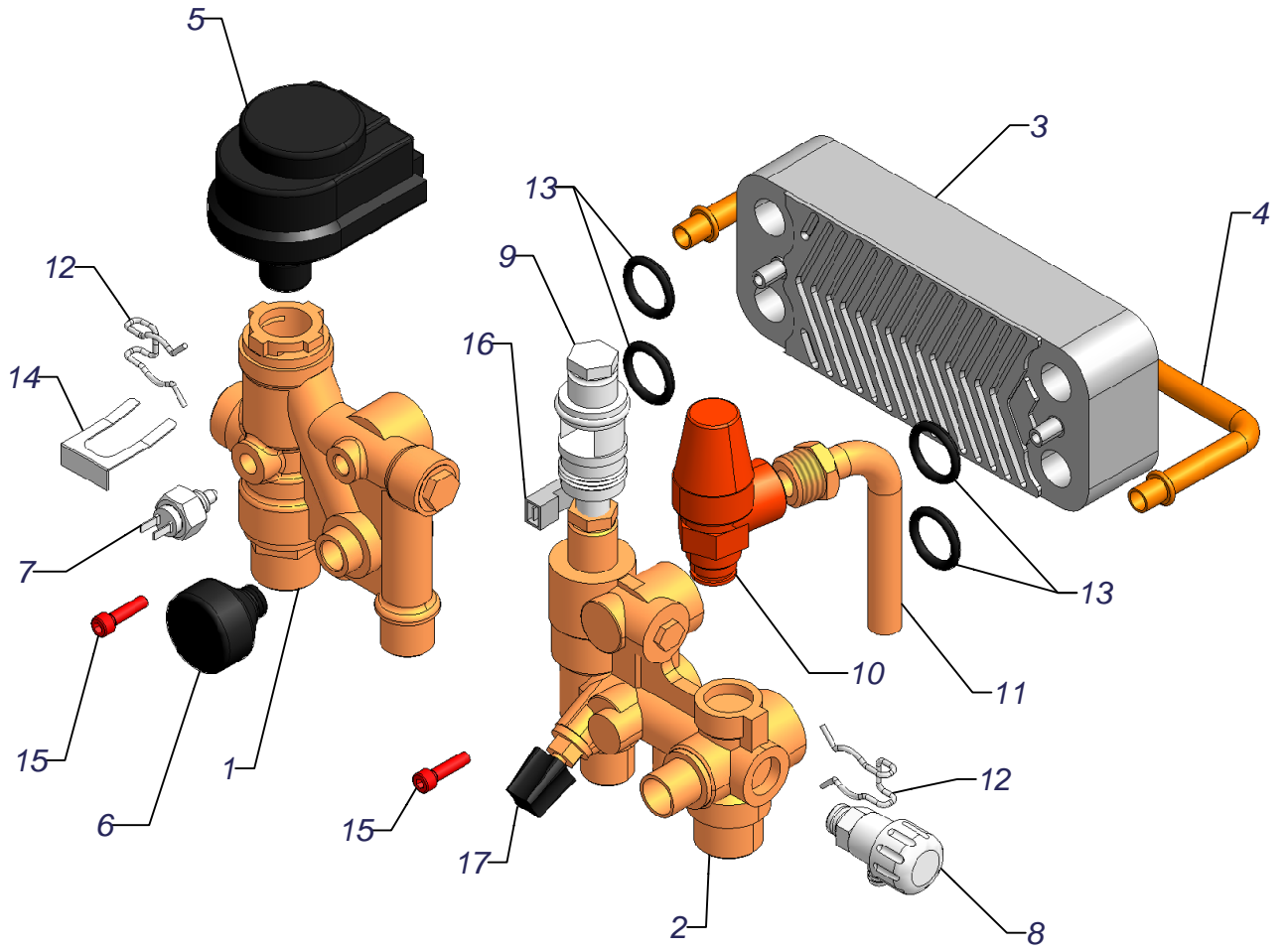


YOĞUŞMALI KOMBİ

7006951112
7006951226

HİDROBLOK GRUBU - 30 KW
HİDROBLOK GRUBU - 24 KW

Resim No
7



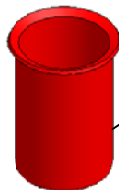
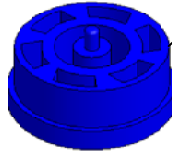
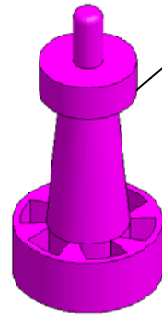
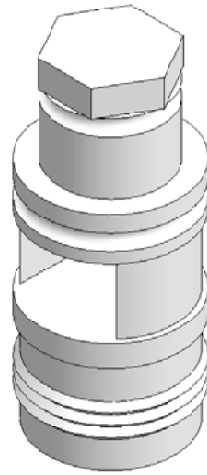
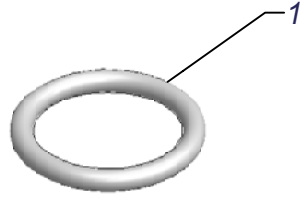


CONFEO PREMIX

7006951217
7006901535

KARTUŞ TURBIN (14LT/DK)
KARTUŞ TURBIN (12LT/DK)

Resim no
7/9

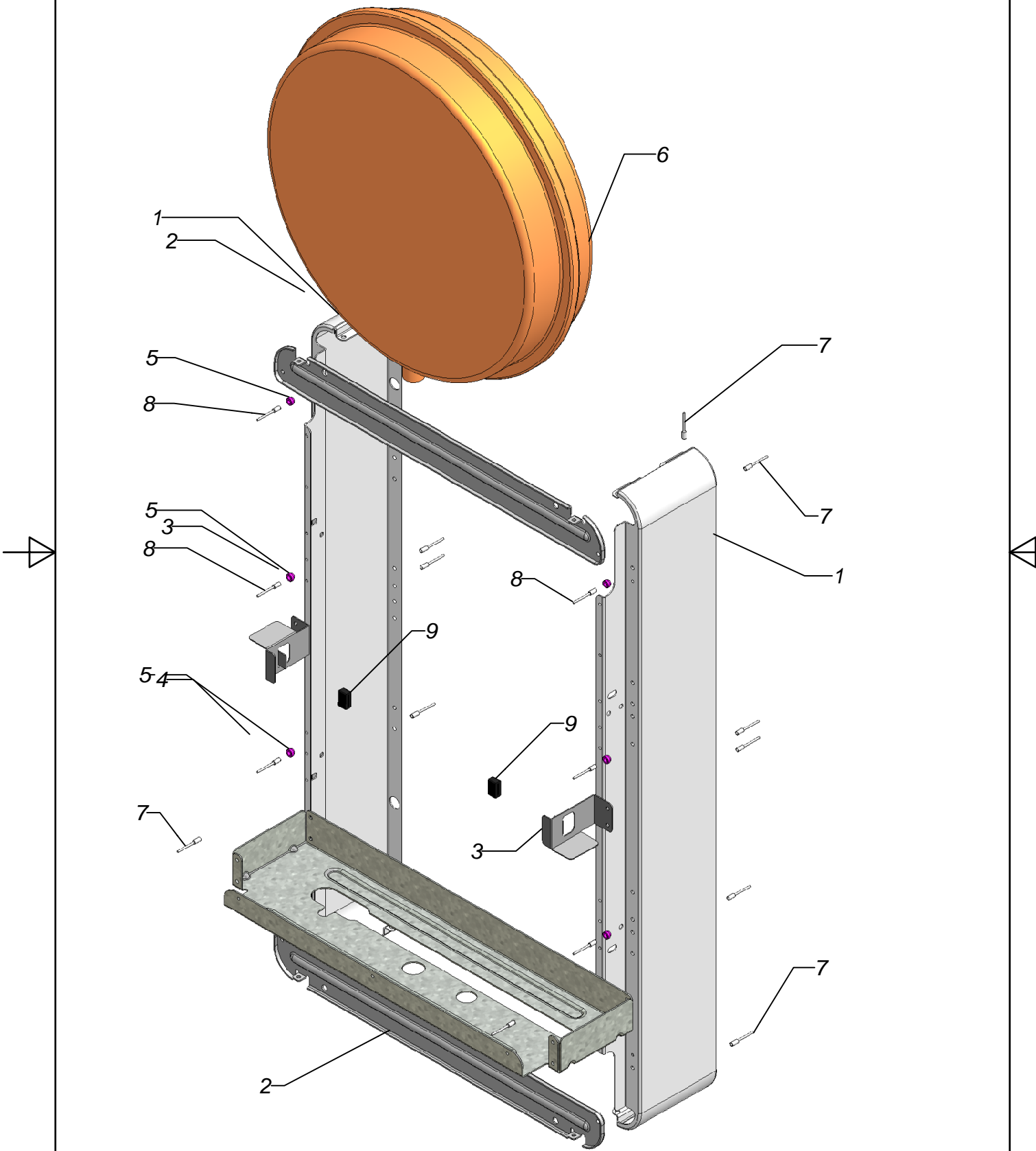


CONFEO PREMIX

7006951167

ARKA SAC GRUBU

Resim No
8



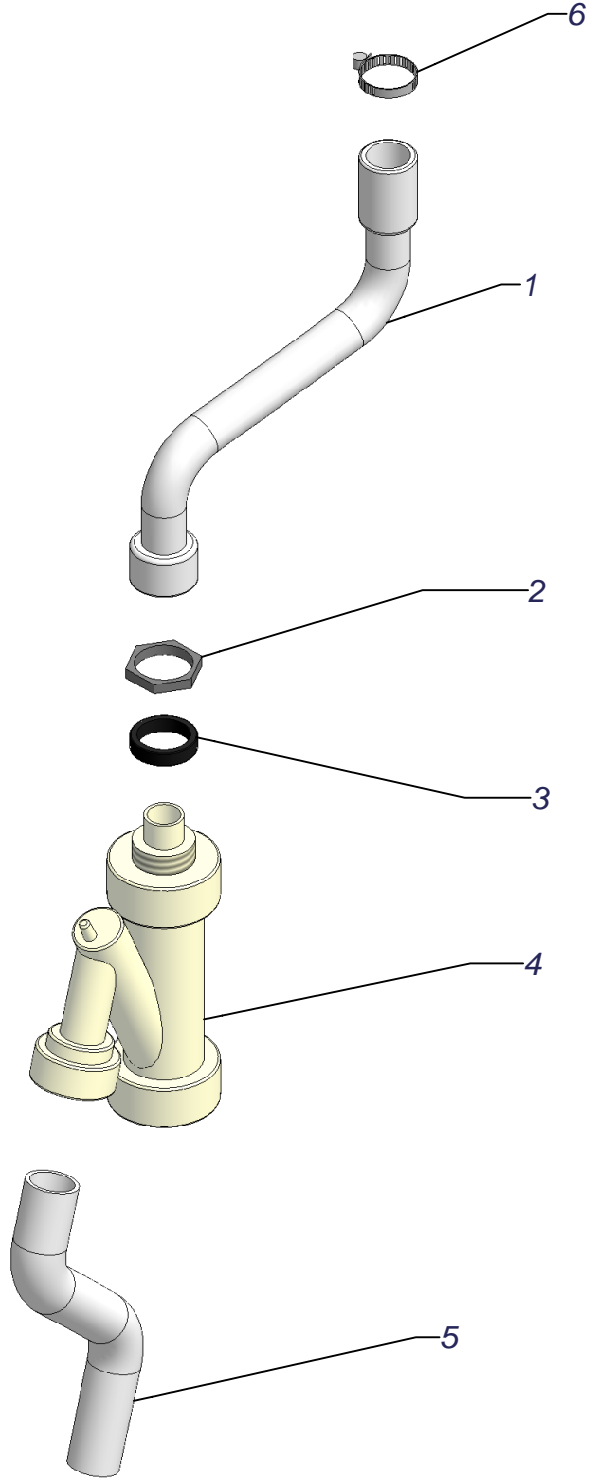


CONFEO PREMIX

7006951224

SİFON GRUBU

Resim No
9

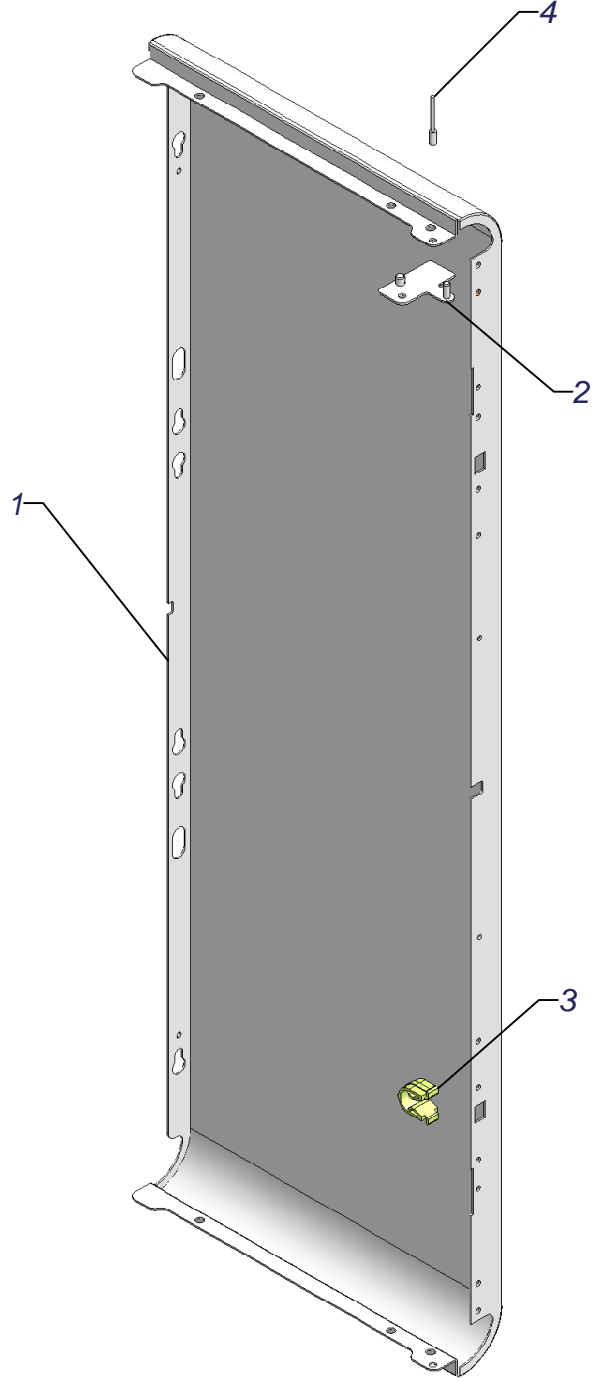


CONFEO PREMIX

7006951262

YAN SAC GRUBU - SAĞ

Resim No
10

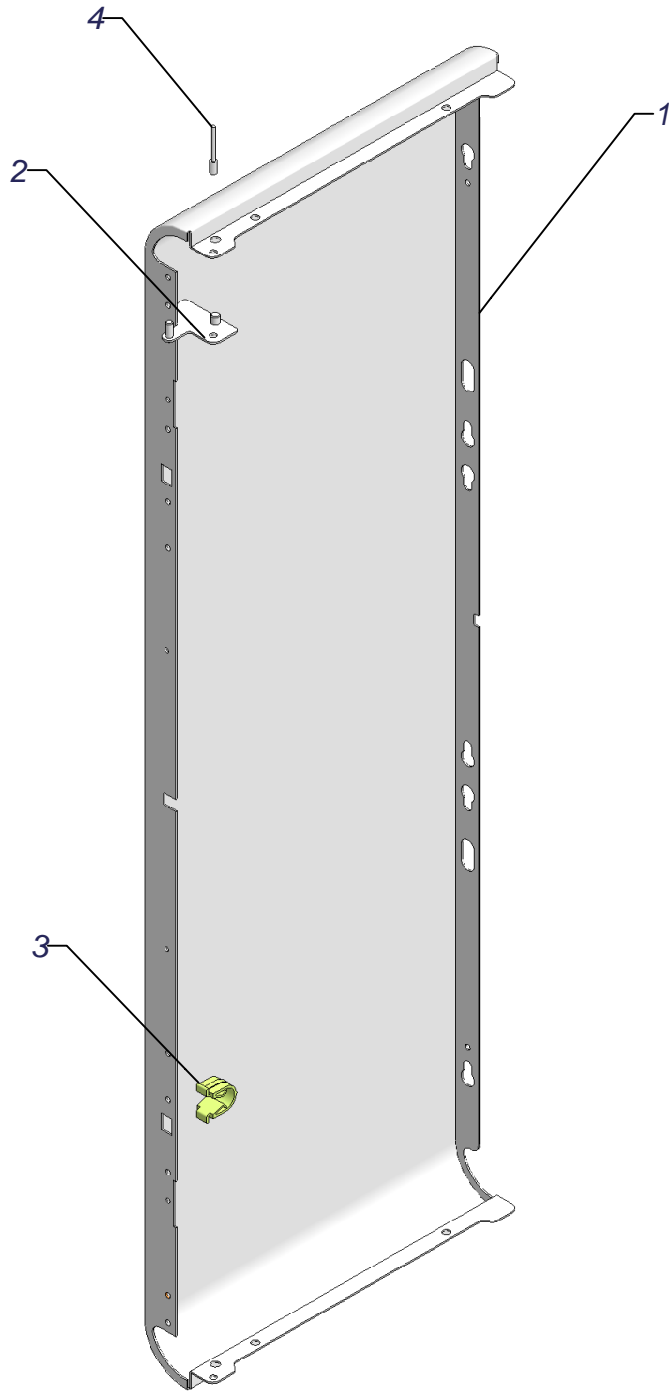


CONFEO PREMIX

7006951261

YAN SAC GRUBU - SOL

Resim No
11

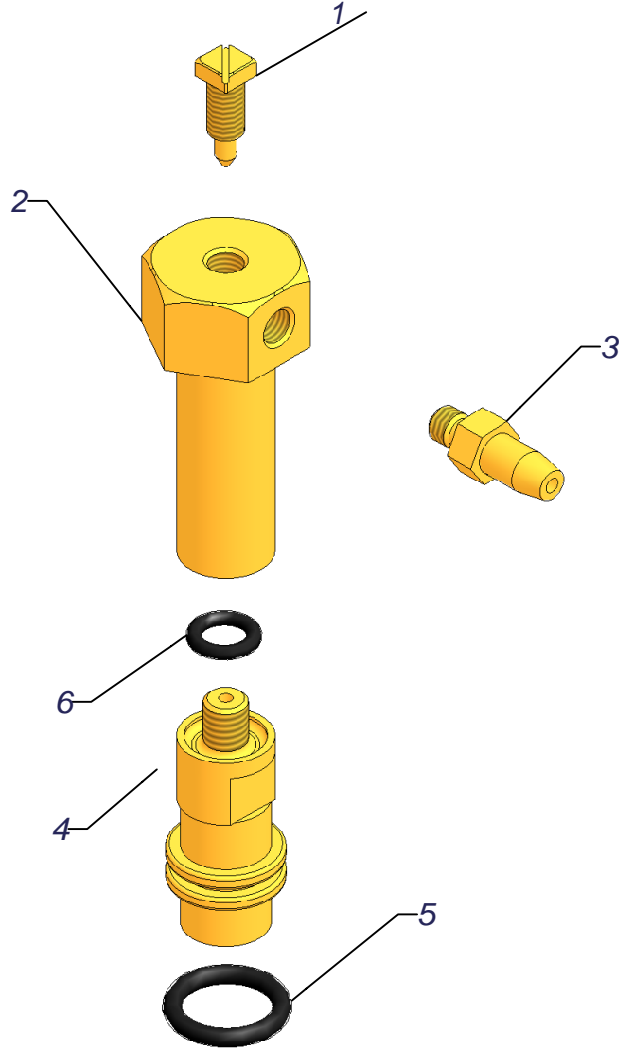


CONFEO PREMIX

7006951156

PURJÖR GRUBU

Resim No
12



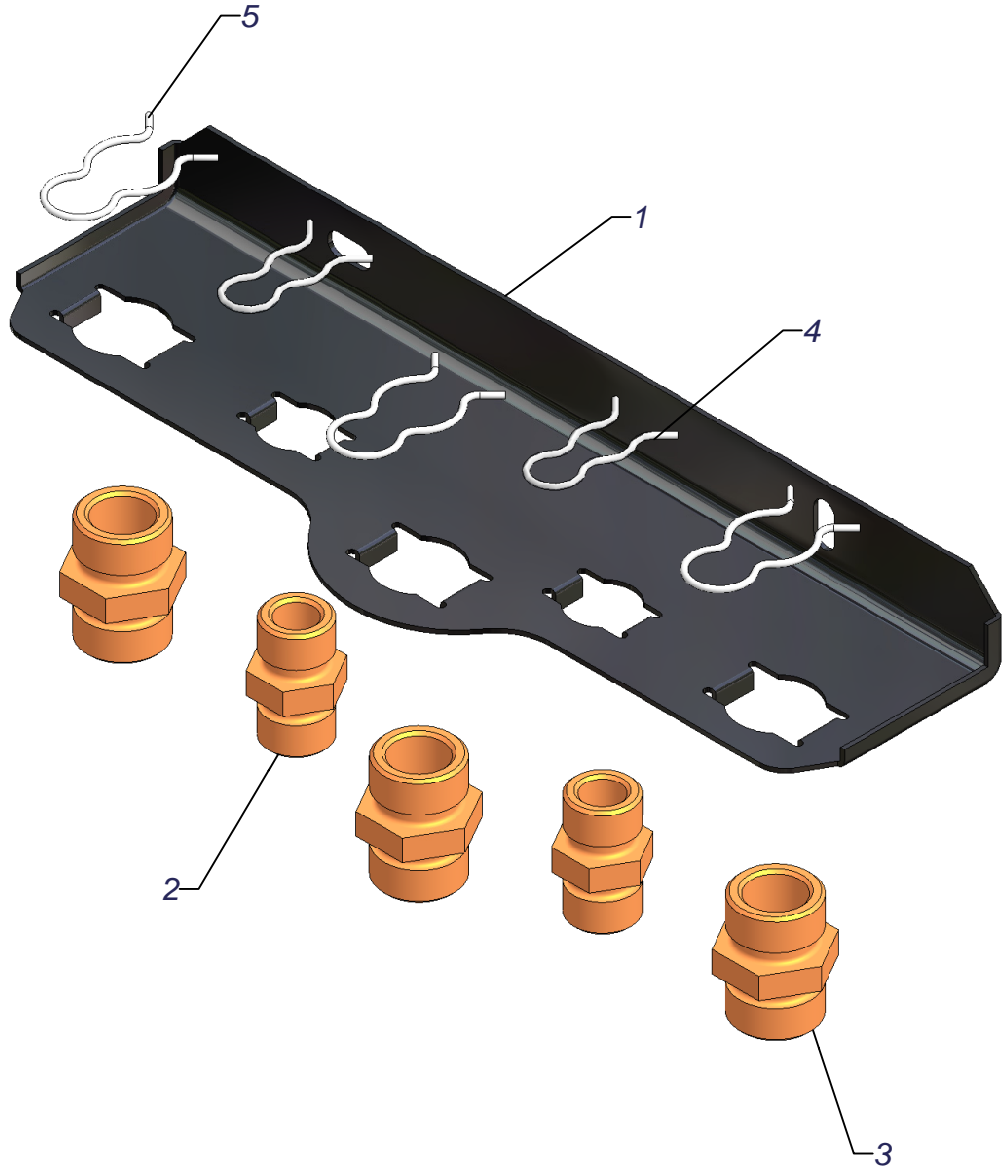


CONFEO PREMIX

7006901350

MONTAJ BRAKETİ GRUBU

RESİM NO
38



v 1.0



YEDEK PARA LİSTESİ

CONFEO PREMIX				
RESİM NO	MALZEME KODU	PARA ADI	CP 24 HM	CP 30 HM
1	7006951140	ÖN PANEL GRUBU	X	X
1,01	7006951308	YAN PLASTİK-BOYALI	X	X
1,02	7006951109	ÖN PANEL	X	X
1,03	7006802321	VİDA RSYB 3.5x6.5	X	X
1,04	7006951309	ECA MARKA ETİKETİ	X	X
1,05	7006901324	ÖN PANEL SIKMA PİMİ	X	X
1,06	7006803024	SOMUN M4 TS 1026/2-6A	X	X
1,07	7006804036	TIRTILLI RONDELA A4.3 TS 79/38	X	X
2		KUMANDA PANELİ GRUBU		
2,01	7006951132	KUMANDA PANELİ KAPAĞI	X	X
2,02	7006951135	AÇMA-KAPAMA DÜĞME GRUBU	X	X
2,03	7006951129	POTANSİYOMETRE DÜĞME GRUBU	X	X
2,04	7006951299	DÜĞME TUTUCU PANELİ	X	X
2,05	7006951300	DİJİTAL GÖSTERGE KAPAĞI TUTUCUSU	X	X
2,06	7006951137	DEKORATİF GÖSTERGE	X	X
2,07	7006951301	DİJİTAL GÖSTERGE KAPAĞI	X	X
2,08	7006951150	LED YANSITICI (DİJİTAL GÖSTERGE KAPAĞI)	X	X
2,09	7006951302	BUTON	X	X
2,10	7006951303	KUMANDA PANELİ	X	X
2,11	7006951138	RESET BUTONU	X	X
2,12	7006951105	DİJİTAL GÖSTERGE	X	X
2,13	7006951165	LCD ARA KABLOSU	X	X
2,14	7006951108	ELEKTRONİK KART-KROM SCHRÖDER KM721	*	*
2,15	7006951154	ARKA KAPAK ALTI	X	X
2,16	7006951104	ARKA KAPAK	X	X
2,17	7006802316	YSB 3.5x10 PLASTİK VİDASI	X	X
3	7006951168	YANMA GÖVDESİ KAPAĞI GRUBU	X	X
3,01	7006951118	YANMA GÖVDESİ KAPAĞI	X	X
3,02	7006901109	ALEV GÖZETLEME CAMI	X	X
3,03	7006901188	ALEV GÖZETLEME CAM TUTUCUSU	X	X
3,04	7006901233	E.P.D.M Conta 10x10 mm	X	X

*



DİKKAT: Elektronik kart, kombi modeline göre (24 kW, 30 kW, Doğalgaz, LPG, sadece ısıtma vb.) deęişen farklı parametrelere (fan hızı, vb.) sahiptir. Bu sebeple, bir modele uyan bir kart dięer bir modele uygun deęildir. Ancak, istenen modele uygun BCC' sinin elektronik kart üzerine monte edilmesi ile dönüştürülebilir (bakınız Sayfa 7 – Ana Kart).

CONFEO PREMIX

RESİM NO	MALZEME KODU	PARÇA ADI	CP 24 HM	CP 30 HM
4		EŞANJÖR GRUBU		
4,01	7006951206	EŞANJÖR GÖVDESİ 4+1		X
4,02	7006951205	EŞANJÖR GÖVDESİ 3+1	X	
	7006951197	BACA GAZI SENSORU - TASSERON	X	X
4,03	7006951198	BACA GAZI SENSOR O-RINGİ	X	X
4,04	7006951221	EŞANJÖR KAPAĞI İZOLASYONU	X	X
4,05	7006951220	EŞANJÖR KAPAĞI	X	X
4,06	7006951223	ELEKTROD CONTASI - 1382	X	X
4,07	7006951275	ELEKTROD CONTASI - 3270	X	X
4,08	7006951322	İYONİZASYON ELEKTRODU KABLOSU	X	X
4,09	7006951171	ATEŞLEME ELEKTRODU - RAUSCHERT	X	X
4,10	7006951204	BRULÖR PREMİX 30 KW BEKAERT		X
4,11	7006951203	BRULÖR PREMİX 24 KW POLİDORO	X	
	7006951222	BRULÖR CONTASI - GIANN. 8259	X	X
4,12	7006951208	MANİFOLD 4+1 - GIANN.11783		X
4,13	7006951207	MANİFOLD 3+1 - GIANN.17464	X	
	7006951177	MANİFOLD-FAN CONTASI-GIANN.9536	X	X
4,14	7006951114	FAN RG128 (100W) - EBM	X	X
4,15	7006951260	FAN O-RİNGİ Ø3mmx62mm	X	X
4,16	7006951212	AGM GÖVDE	X	X
4,17	7006951211	AGM BİLEZİĞİ - EFLATUN - 30 KW		X
4,18	7006951176	AGM BİLEZİĞİ - SARI - 24KW	X	
	7006801124	CİVATA YSB M4*8 TS1020/6	X	X
4,19	7006951276	FLANŞ SOMUNU M6 - GIANN. 1553	X	X
4,20	7006951279	VIDA WN1552 50x18	X	X
4,21	7006801007	CİVATA M5*10 TS1020/1-5C	X	X
4,22	7006951277	VIDA M4x8 - GIANN. 8301	X	X
4,23	7006951117	AGM SİT 0391001 - SARI - 24 KW	X	
4,23	7006951210	AGM SİT 0391003 - EFLATUN - 30 KW		X
5	7006951169	YANMA GÖVDESİ GRUBU	X	X
5,01	7006951119	YANMA GÖVDESİ	X	X
5,02	7006901234	E.P.D.M Conta 15x3 mm	X	X
5,03	7006951161	TRAFO ANSTOSS	X	X
5,04	7006802021	VIDA 2,9x9,5 TS432/9	X	X
5,05	7006901347	BASINÇ GERİ BESLEME NİPELİ	X	X
5,06	7006803028	SOMUN M8 TS 1026/1-5C	X	X
5,07	7006951166	KÖŞE BRAKETİ	X	X
5,08	7006807042	PERÇİN Ø4x6 RB40-060-ANS GÜNMAK	X	X
5,09	7006951145	SOMUN R3/4	X	X
5,10	7006951144	YANMA ODASI NİPELİ	X	X

CONFEO PREMIX

RESİM NO	MALZEME KODU	PARÇA ADI	CP 24 HM	CP 30 HM
6		GAZ VALFİ GRUBU CG10R70 KROM SCHRÖDER		
6,01	7006951143	GAZ ÇIKIŞ ADAPTÖRÜ - KROM SHCRODER	X	X
6,02	7006951352	GAZ VALFİ CP24HM DG	DG	
	7006951353	GAZ VALFİ CP24HM LPG	LPG	
	7006951354	GAZ VALFİ CP30HM DG		DG
	7006951355	GAZ VALFİ CP24HM LPG		LPG
6,03	7006951160	GAZ GİRİŞ ADAPTÖRÜ - KROM SHCRODER	X	X
6,04	7006951170	GAZ VALFİ ORİNGİ	X	X
6,05	7006951199	GAZ VALFİ GERİ BESLEME NİPELİ	X	X
6,06	7006801164	CİVATA M4*25 TS1020/6	X	X
6,07	7006801162	CİVATA M4*12 TS1020/7	X	X
7	7006951112	HİDROBLOK GRUBU - 30KW		X
	7006951226	HİDROBLOK GRUBU - 24KW	X	
7,01	7006951214	GİDİŞ MANİFOLDU - FUGAS	X	X
7,02	7006951215	DÖNÜŞ MANİFOLDU – MON. (14 LT/DK)		X
	7006901429	DÖNÜŞ MANİFOLDU – MON. (12 LT/DK)	X	
7,03	7006951209	PLAKA EŞANJÖR - 16 PLATE		X
	7006901632	PLAKA EŞANJÖR - 14 PLATE	X	
7,04	7006901430	BY-PASS BORUSU MONOTERMİK 10.0120	X	X
7,05	7006901431	VALF MOTORU D0057	X	X
7,06	7006951196	SU BASINÇ SENSORU – CEME	X	X
7,07	7006901221	DALDIRMA TİPİ NTC T7335C HONEYWELL	X	X
7,08	7006901163	BOŞALTMA MUSLUĞU	X	X
7,09	7006951217	KARTUŞ TÜRBİN - FUGAS (14 LT/DK)		X
	7006901535	KARTUŞ TÜRBİN - FUGAS (12 LT/DK)	X	
7,10	7006901165	EMNİYET VENTİLİ 3 BAR HIZLI GEÇME	X	X
7,11	7006901331	SU TAHLİYE BORUSU GRUBU	X	X
7,12	7006901436	KLİPS BY-PASS BORU İÇİN U0035	X	X
7,13	7006901435	O-RING R15 D0060	X	X
7,14	7006901432	KLİPS VALF MOTORU İÇİN D0036	X	X
7,15	7006901434	IMBUS CİVATA M5x18 D0085	X	X
7,16	7006901239	HALL EFFECT ALGILAYICI (ELEK. KART) 10.0089	X	X
7,17	7006901599	DOLDURMA MUSLUĞU-10.0051-FUGAS	X	X
7/9	7006951217	KARTUŞ TÜRBİN - FUGAS (14 LT/DK)		X
	7006901535	KARTUŞ TÜRBİN - FUGAS (12 LT/DK)	X	
7/9,01	7006901553	KARTUŞ TÜRBİN O-RİNGİ	X	X
7/9,02	7006901601	TÜRBİN ROTORU	X	X
7/9,03	7006901602	TÜRBİN SU YÖNLENDİRİCİSİ	X	X
7/9,04	7006901556	KARTUŞ TÜRBİN DEBİ LİMİTÖRÜ-12LT	X	
	7006951227	KARTUŞ TÜRBİN DEBİ LİMİTÖRÜ-14LT		X
7/9,05	700691558	KARTUŞ TÜRBİN FİLTRESİ-PLASTİK	X	X

CONFEO PREMIX

RESİM NO	MALZEME KODU	PARÇA ADI	CP 24 HM	CP 30 HM
8	7006951167	ARKA SAC GRUBU	X	X
8,01	7006951101	SAĞ-SOL ARKA YAN SAC-BOYALI	X	X
8,02	7006901103	ASKI BRAKETİ	X	X
8,03	7006951125	GENLEŞME TANKI TUTUCU BRAKETİ	X	X
8,04	7006951124	GENLEŞME TANKI BRAKETİ	X	X
8,05	7006901177	YAN PANEL ASKI PİMİ	X	X
8,06	7006951146	GENLEŞME TANKI CIMM CP187/10LT	X	X
8,07	7006807042	PERÇİN Ø4x6 RB40-060-ANS GÜNMAK	X	X
8,08	7006807043	PERÇİN Ø4x10 RB40-100-ANS GÜNMAK	X	X
8,09	7006901843	GENLEŞME TANKI TAMPONU	X	X
9	7006951224	SİFON GRUBU	X	X
9,01	7006951178	EŞANJÖR - SİFON HORTUMU	X	X
9,02	7006951151	SİFON TUTUCU SOMUNU-PLASTİK	X	X
9,03	7006951218	SİFON KİTİ CONTASI	X	X
9,04	7006951128	SİFON	X	X
9,05	7006951127	SİFON BORUSU	X	X
9,06	7006951320	KELEPÇE Ø18-25mm	X	X
10	7006951262	YAN SAC GRUBU - SAĞ	X	X
10,01	7006951313	SAĞ SOL YAN SAC-BOYALI	X	X
10,02	7006901315	ÖN PANEL TUTUCU SACI GR.-SAĞ	X	X
10,03	7006901323	ÖN PANEL TUTUCU PLASTİĞİ	X	X
10,04	7006807042	PERÇİN Ø4x6 RB40-060-ANS GÜNMAK	X	X
11	7006951261	YAN SAC GRUBU - SOL	X	X
11,01	7006951313	SAĞ SOL YAN SAC-BOYALI	X	X
11,02	7006901316	ÖN PANEL TUTUCU SACI GR.-SOL	X	X
11,03	7006901323	ÖN PANEL TUTUCU PLASTİĞİ	X	X
11,04	7006807042	PERÇİN Ø4x6 RB40-060-ANS GÜNMAK	X	X
12	7006951156	PURJÖR GRUBU	X	X
12,01	7006951175	PURJÖR VİDASI	X	X
12,02	7006951173	PURJÖR GÖVDESİ-ÜST	X	X
12,03	7006901348	BASINÇ GERİ BESLEME PARÇASI	X	X
12,04	7006951228	PURJÖR GÖVDESİ-ALT	X	X
12,05	7006951174	PURJÖR O-RINGİ ALT	X	X
12,06	7006951323	PURJÖR O-RINGİ ORTA	X	X

CONFEO PREMIX

RESİM NO	MALZEME KODU	PARÇA ADI	CP 24 HM	CP 30 HM
13	7006951202	EŞANJÖR BORU BAĞLANTI KLİPSİ	X	X
14	7006901175	POMPA - GRUNDFOS - 15-60	X	X
15	7006901115	ALT ŞASE	X	X
16	7006951162	GAZ BORUSU TUTUCUSU	X	X
17	7006951141	GAZ BORU GRUBU ÜST	X	X
18	7006951159	GAZ BORU GRUBU ALT-GRUNDFOS	X	X
19	7006951157	KALORİFER DÖNÜŞ BORU GRB-GRUNDFOS	X	X
20	7006951152	KALORİFER GİDİŞ BORU GRB	X	X
21	7006901212	GENLEŞME TANKI BORUSU GRUBU	X	X
22	7006951149	EŞANJÖR TAŞIYICI BRAKETİ 4+1		X
	7006951186	EŞANJÖR TAŞIYICI BRAKETİ 3+1	X	
23	7006951147	EŞANJÖR SIKMA BRAKETİ	X	X
24	7006801325	CİVATA YSB M5*12	X	X
25	7006901330	YAN PANEL ASKI BRAKETİ	X	X
26	7006901372	ÖZEL VİDA 6.3x13 (KAFA ÇAPI Ø9.5)	X	X
27	7006802155	VİDA YSB 3.5*13 TS432/9	X	X
28	7006802077	VİDA YSB 3.9*9.5 TS432/9	X	X
29	7006951310	KILAVUZ VİDA M4x6	X	X
30	7006901185	KONİK CONTA Ø13	X	X
31	7006901297	RAKOR BAĞLANTI CONTASI FRENZELİT 3/4"	X	X
32	7006901560	RAKOR BAĞLANTI CONTASI FRENZELİT1/2'	X	X
33	7006901284	O-RİNG Ø9.19xØ2.62 C2	X	X
34	7006901285	O-RİNG Ø17xØ4 GİRİŞ	X	X
35	7006801124	CİVATA YSB M4*8 TS1020/6	X	X
36	7006951265	GAZ KISMA PULU Ø5,9	DG	
	7006951187	GAZ KISMA PULU Ø4,8	LPG	
	7006951266	GAZ KISMA PULU Ø6,7		DG
	7006951188	GAZ KISMA PULU Ø5,5		LPG
37	7006801550	KABLO SIKMA PARÇASI	X	X
38	7006901350	MONTAJ BRAKETİ GRB	X	X
38,01	7006901182	MONTAJ BRAKETİ	X	X
38,02	7006901251	NİPEL ½"	X	X
38,03	7006901252	NİPEL ¾"	X	X
38,04	7006901255	NİPEL ½" KLİPSİ	X	X
38,05	7006901256	NİPEL ¾" KLİPSİ	X	X

CONFEO PREMIX

RESİM NO	MALZEME KODU	PARÇA ADI	CP 24 HM	CP 30 HM
39	7006951268	KALORİFER BORU GRB-KROMAJLI	X	X
40	7006951272	GAZ BORU GRB-KROMAJLI	X	X
41	7006951270	KULLANMA SUYU BORU GRB-KROMAJLI	X	X
	7006951180	BESLEME KABLOSU	X	X
	7006951238	ATEŞLEME TRAFOSU KABLOSU	X	X
	7006951239	SENSÖR KABLO GRUBU – KOMBİ	X	X
	7006951240	ÜÇ YOLLU MOTORİZE VALF KABLOSU	X	X
	7006951241	FAN KABLOSU	X	X
	7006951242	GAZ VALFİ KABLOSU	X	X
	7006951243	POMPA KABLOSU	X	X
	7006951244	ATEŞLEME ELEKTRODU KABLOSU	X	X
	7006951245	ODA TERMOSTADI KABLOSU	X	X
	7006951315	BCC CP 24 HM DG	DG	
	7006951316	BCC CP 24 HM LPG	LPG	
	7006951317	BCC CP 30 HM DG		DG
	7006951318	BCC CP 30 HM LPG		LPG
		Pompa Aksesuarları		
	7006901280	KLİPS D-6 C1	X	X
	7006901281	KLİPS D-10 C2	X	X
	7006901282	KLİPS D-18 GİRİŞ	X	X
	7006901283	O-RING Ø5xØ3 C1	X	X
	7006901284	O-RING Ø9,19xØ2,62 C2	X	X
	7006901285	O-RING Ø17xØ4 GİRİŞ	X	X
	7006901286	CONTA D24/16*2	X	X
	7006951336	POMPA TAPASI	X	X